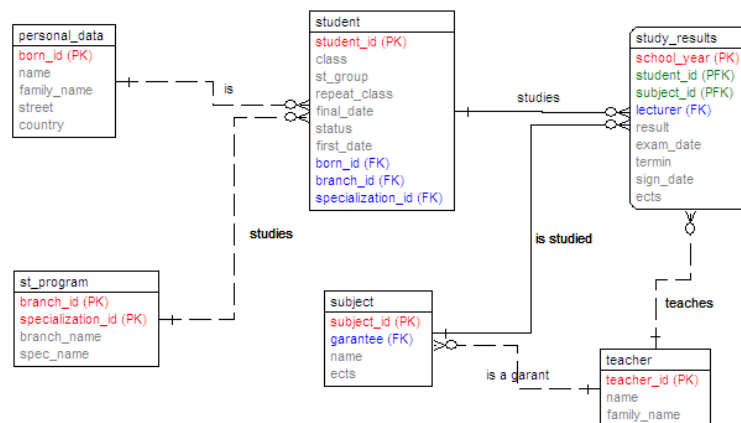


1 Zadanie cvičenia

1.1 Študent A

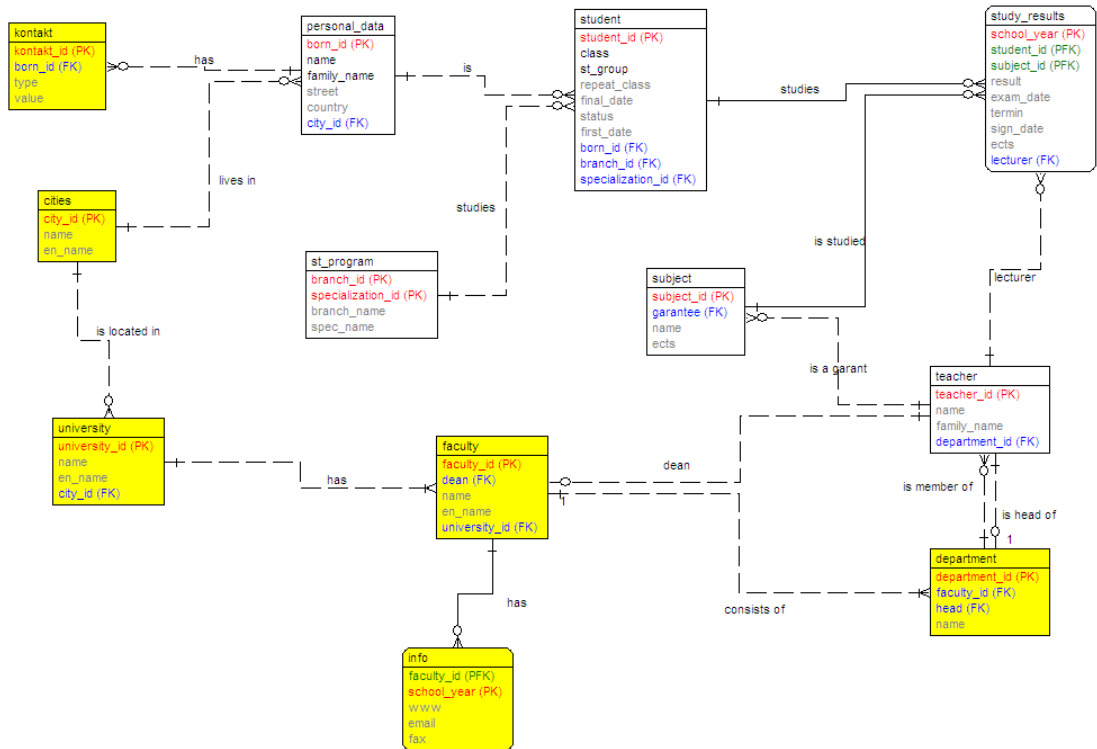
1. nakreslite ERA model podľa nasledovného vzoru



2. všetkým atribútom určite dátové typy
3. spojte vašu časť modelu so študentom B
4. do tohto modelu doplňte rekurzívny vzťah medzi entitami Ucitel vyjadrujúcu hierarchickú štruktúru fakulty
5. pridajte ďalšie 2 vzťahy medzi entitami Zap_predmety a Ucitel
6. definujte popis každej entite
7. pomenujte vzťahy

1.2 Študent B

1. nakreslite žltú časť ERA modelu



2. všetkým atribútom určite dátové typy

3. spojte vašu časť modelu so študentom A

4. do tohto modelu doplňte rekurzívny vzťah medzi entitami Ucitel vyjadrujúci hierarchickú štruktúru fakulty

5. pridajte ďalšie 2 vzťahy medzi entitami Zap_predmety a Ucitel (skúšajúci, cvičiaci)

6. definujte popis každej entite.

7. pomenujte vzťahy